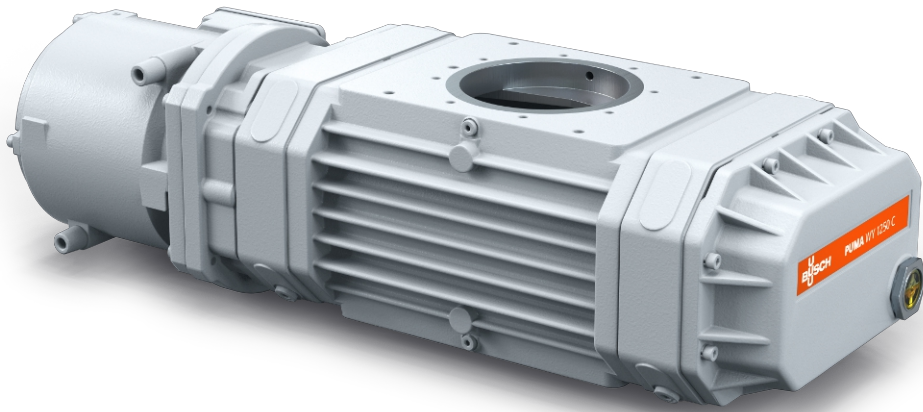


PUMA WY 0500-1250 C

真空助力器



VACUUM SOLUTIONS



可靠

實心葉片設計，由材料 GGG40 製成，結構堅固，密封防漏，在不同的運行條件下十分可靠

性能卓越

出色的容積效率，可將真空系統的性能提高十倍，專為滿足中真空和高真空（包括半導體）應用而設計

靈活

可以直接透過法蘭安裝到系統中的任何位置，提升所有類型的底泵浦的性能

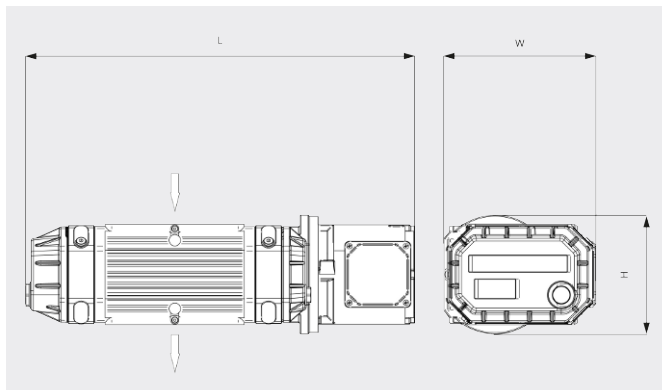
PUMA WY 0500-1250 C

真空助力器



VACUUM SOLUTIONS

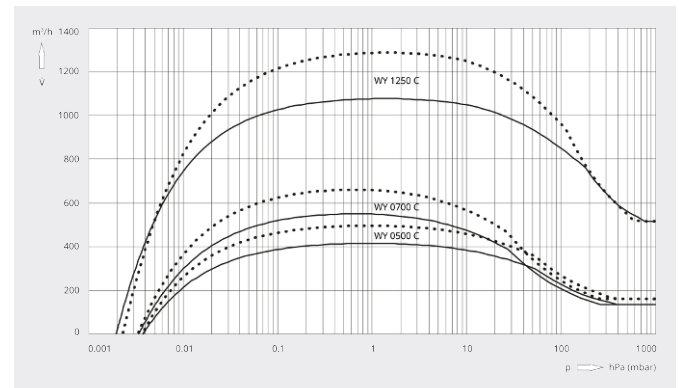
尺寸圖



抽氣速率

20°C 下的空氣。誤差範圍：± 10%

— 50 Hz 60 Hz



	PUMA WY 0500 C	PUMA WY 0700 C	PUMA WY 1250 C
額定抽氣速率	500 / 600 m³/h (50 / 60 Hz)	700 / 840 m³/h (50 / 60 Hz)	1250 / 1500 m³/h (50 / 60 Hz)
抽氣速率	415 / 500 m³/h (50 / 60 Hz)	550 / 660 m³/h (50 / 60 Hz)	1080 / 1290 m³/h (50 / 60 Hz)
最大壓差	50 hPa (mbar) (50 / 60 Hz)	50 hPa (mbar) (50 / 60 Hz)	50 hPa (mbar) (50 / 60 Hz)
馬達額定功率	4.0 / 4.4 kW (50 / 60 Hz)	4.0 / 4.4 kW (50 / 60 Hz)	4.0 / 4.4 kW (50 / 60 Hz)
馬達額定轉速	3000 / 3600 min ⁻¹ (50 / 60 Hz)	3000 / 3600 min ⁻¹ (50 / 60 Hz)	3000 / 3600 min ⁻¹ (50 / 60 Hz)
約計重量	150 kg	160 kg	210 kg
洩漏率	< 1 · 10 ⁻⁶ mbar · l/s	< 1 · 10 ⁻⁶ mbar · l/s	< 1 · 10 ⁻⁶ mbar · l/s
尺寸 (L x W x H)	642 x 325 x 260 mm	692 x 325 x 260 mm	852 x 325 x 260 mm
進氣口 / 出口	DN 63 ISO / DN 63 ISO	DN 100 ISO / DN 100 ISO	DN 160 ISO / DN 160 ISO

您想瞭解更多嗎？

請直接與我們聯繫

service@busch.com.tw 或 +886 (3)5 99 95 80



聯繫表



立即電洽